

## *GANZ SCHÖN COOL!*

Die neuen AkustikDecken

Kühlen und Heizen mit Akustik 2

Tolle Referenzen 4-7

Geniale Produktneuheiten 8

1.500 Projekte in 365 Tagen 11



Sehr geehrte Damen und Herren,  
werte Geschäftspartner!

Von vorne bis hinten durchdacht – so präsentieren wir Ihnen in dieser Ausgabe von VARIOTIME die erste unserer vier Produktneuheiten: die genialen Akustik-Decken mit integrierter Kühlung und Heizung!

Lieber Fortschritt als Stillstand – das ist unser Motto bei Variotherm. Deshalb denken wir ständig darüber nach, wie wir unsere Produkte und Serviceleistungen Schritt für Schritt voranbringen können. Gerade im Bereich der Energieeffizienz schreitet die Forschung derzeit mit Sieben-Meilen-Stiefeln voran. Noch nie war dieses Thema so brennend aktuell. Und noch nie war die Zeit so reif an technischen Möglichkeiten, um darauf mit cleveren Produkten reagieren zu können.

Wir haben uns daher vier Fragen gestellt: Was wünschen Sie sich von uns? Womit können wir Ihre Erwartungen vielleicht sogar noch übertreffen? Womit können wir unsere Angebotspalette für Sie komplettieren? Und schließlich: Wie bringen wir das alles in Einklang mit Umweltschutz, Nachhaltigkeit und Bewusstsein im Umgang mit wertvollen Ressourcen?

Die erste – und wie wir meinen – geniale Produktneuheit ziert unser Titelblatt: die neuen AkustikDecken von Variotherm. Nicht nur ausgeklügelte Schalldämpfer, welche die Raumakustik verbessern. Weit mehr als das! Denn auf der Rückseite der Gipsfaserplatten sind die Rohre für das Kühl- und Heizsystem von Variotherm bereits wie gewohnt eingearbeitet.

Die zweite Innovation ist das neue VarioProFil-Rohr 16 x 2 Laser: 20 % leichter biegsam bei gleicher Formstabilität! Genial daran ist das Umweltplus. Denn unsere neuartige Verarbeitungstechnik macht die Rohre von Variotherm nicht nur preislich attraktiv – sie trägt auch zum effizienteren Umgang mit dem wertvollen Rohmaterial Aluminium bei.

Heizen auf schlankem Fuß ... ist besonders in Räumen mit großen Fensterflächen ein Thema. Das Problem ist bekannt: viel Glas = potenzielle Kältebrücke. Unsere neue Heizleiste Beta bringt Wärme in den Raum. Schlicht und elegant.

Neues gibt es auch zu unseren altbewährten ModulStandardPlatten-Classic zu berichten. Drei zusätzliche Formate erlauben ab sofort noch mehr Möglichkeiten in der Nutzung freier Flächen.

Neben diesen vier genialen Produktneuheiten von Variotherm möchte ich Sie noch auf einen fünften Punkt hinweisen, wenngleich dieser für Sie vielleicht ganz und gar nicht neu ist: nämlich die geniale Planung und Beratung durch unser Technikteam! Einen interessanten Artikel dazu finden Sie am Ende dieser Ausgabe.

Ich wünsche Ihnen viel Vergnügen mit den spannenden nächsten Seiten!

Herzlichst Ihr  
Alexander Watzek



### Gute Akustik ist Balsam für die Ohren.

Und diese können ein Extraplus an Lärmschutz dringend gebrauchen! Denn auch wenn wir uns – nur scheinbar – daran gewöhnt haben: Lärm ist unser ständiger Begleiter im Alltag. Straßengetöse, plaudernde Bürokollegen, nerviges Handygeklingel und mediale Dauerberieselung ... Noch nie waren Menschen einem so hohen Grundgeräuschpegel ausgesetzt wie heute.

Dass Lärm Stress verursacht, die Konzentration lähmt und auf Dauer krank macht, ist allgemein bekannt. Ausgeklügelte Konzepte wirken der akustischen Reizüberflutung entgegen und tragen zur inneren Ruhe bei.

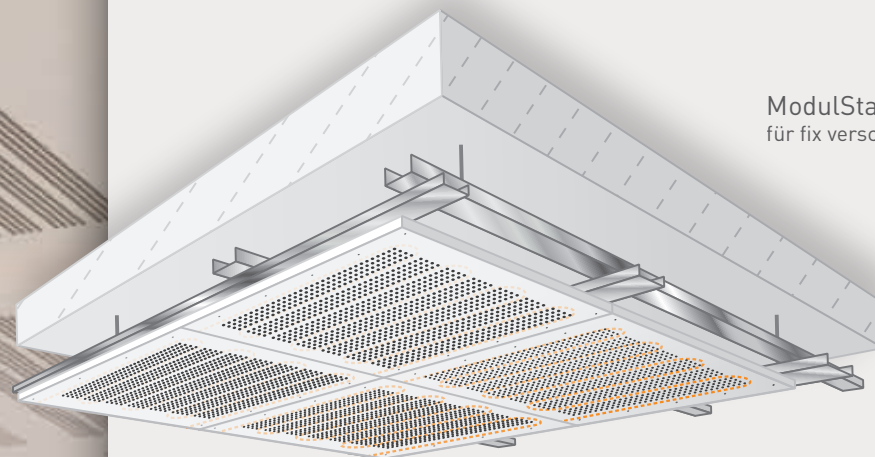
### Genial einfach – einfach genial

Wie eine zeitgemäße Akustiklösung aussehen kann, zeigt die jüngste Produktentwicklung von Variotherm. Je nach Größe und Dichte der Lochbohrungen reduziert die Akustikplatte die Halligkeit, wodurch der Raum spürbar wohliger wird.

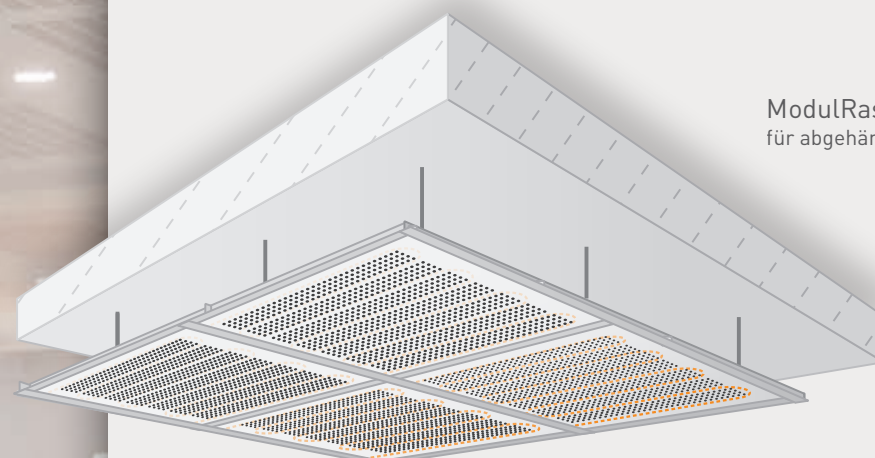
Genial: In Kombination mit der auf der Rückseite eingearbeiteten Verrohrung verwandelt sich der Schallschlucker zugleich in eine vollwertige Deckenkühlung und -heizung.

Die neuen Akustikplatten sind hervorragende Breitbandabsorber. Als solche reduzieren sie wirksam den Hallpegel im Frequenzbereich der Sprache.





ModulStandardDecke-Akustik  
für fix verschraubte Deckenkonstruktionen



ModulRasterDecke-Akustik  
für abgehängte Deckenkonstruktionen

# Hitverdächtig! Die Akustikplatten mit Kühlung & Heizung!

## Installation leicht gemacht

Die Wahl der richtigen Akustikplatte richtet sich nach den Gegebenheiten des jeweiligen Raums. Sichtbetonwände, große Fensterflächen oder verflieste Böden beeinflussen maßgeblich die Halligkeit. Raumakustiker berücksichtigen diese Faktoren bereits während der Planungsphase. Aber auch im Nachhinein gelingt die Ausstattung mit Akustikplatten einfach.

**Zur Nutzung als Deckenkühl- und Heizsystem bedarf es einer Anschlussmöglichkeit an den Kühl- und Heizkreislauf. Darüber hinaus erfordert die Installation nur eine Unterkonstruktion mit Hohlraum und Dämmung.**

Überraschend: Die Absorption des Halls erfolgt nicht in der Platte selbst, sondern im Hohlraum bzw. der Dämmung dahinter! Die Löcher dienen dazu, den Schall besser durch die Platte hindurch zu leiten, damit er in den Zwischenraum gelangt und dort geschluckt wird.

## Ab sofort erhältlich!

Die neuen Akustikdecken von Variotherm gibt es in vielen Varianten und Größen – sowohl für abgehängte als auch fix verschraubte Deckenkonstruktionen. Sämtliche Ausführungen mit einem Lochabstand von 8 mm sind vorrätig und sofort lieferbar. Weitere Varianten sind auf Anfrage erhältlich.

Info: 0043 2256 648 700 | [office@variotherm.at](mailto:office@variotherm.at)

## Die neue Akustikdecke von Variotherm lässt niemanden kalt.

Während die Lochung auf der Vorderseite den Hallpegel reduziert, schafft das auf der Rückseite eingebettete Kühl- und Heizsystem ein perfektes Raumklima.

Die genialen Schallschlucker kommen sicher überall gut an – in Büros, Schulen, Veranstaltungszentren und im modernen Wohnbau.

### Akustikplatten von Variotherm ...

- kühlen & heizen
- reduzieren den Geräuschpegel
- reduzieren lärmbedingten Stress
- fördern die Leistungsfähigkeit
- fördern die Konzentration und Lernfähigkeit
- tragen zum Wohlbefinden bei
- verschaffen zufriedene Kunden

### Zur Installation an Decken in:

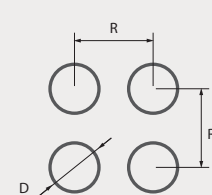
- Büros
- Schulen und Kindergärten
- Musikunterrichts- und Proberäumen
- Veranstaltungszentren
- Empfangshallen
- modernen Wohnbauten
- stylischen Eigenheimen

## Komponenten der ModulAkustikDecken:

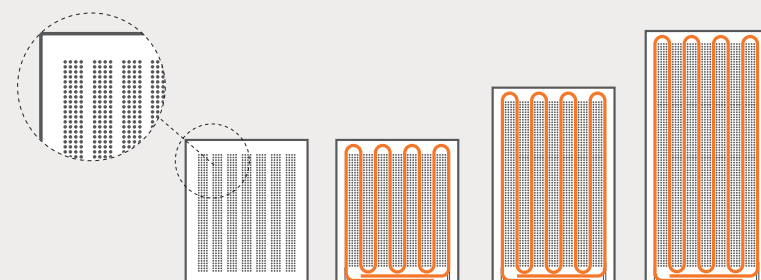
- Fermacell-Platte 18 mm
- mit fertig integriertem VarioModul-Rohr 11,6 x 1,5 Laser im Rasterabstand 75 mm
- Lochungen verschiedener Größen und Muster zur Verbesserung der Raumakustik
- Akustikvlies an der Rückseite

Weitere Platten in anderen Größen und mit anderen Lochrastern, Lochdurchmessern und Lochbildern auf Anfrage!

R = Lochraster  
D = Lochdurchmesser  
Lochbild: Blocklochung



D = 4,8 oder 10 mm, R = 8 oder 16 mm



geprüft nach DIN EN ISO 354



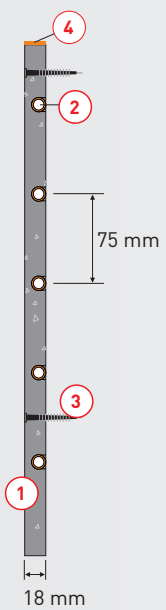


TECHNIK

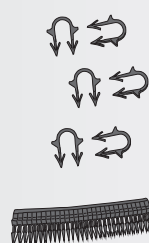
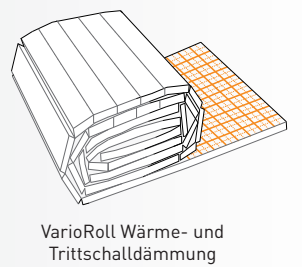
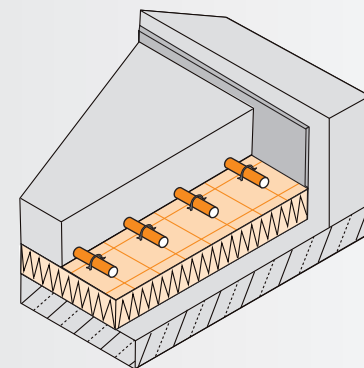
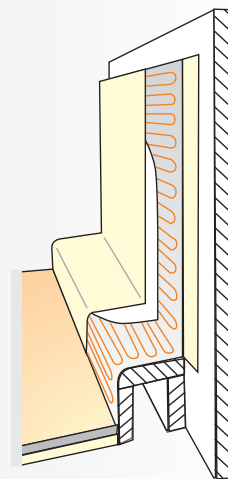
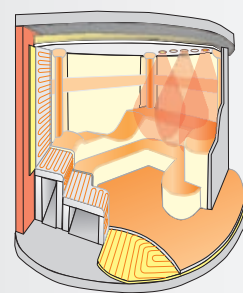
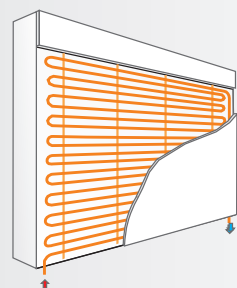
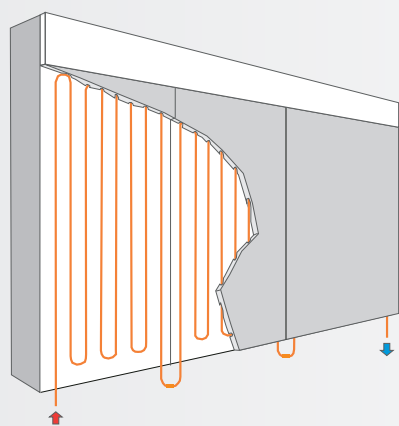
Modul-Wandheizung/Kühlung

EasyFlex Wandheizung/Kühlung

Fußbodenheizung VarioRoll



- 1 Gipsfaserplatte 18 mm
- 2 Variomodul-Rohr 11,6 x 1,5 Laser
- 3 Befestigungsschrauben
- 4 Fugenkleber





Wollen Sie mehr sehen?  
Die komplette Bildergalerie finden Sie hier:  
[www.variotherm.at/villa](http://www.variotherm.at/villa)

# Herr Rittsteuer, wir lieben Sie!

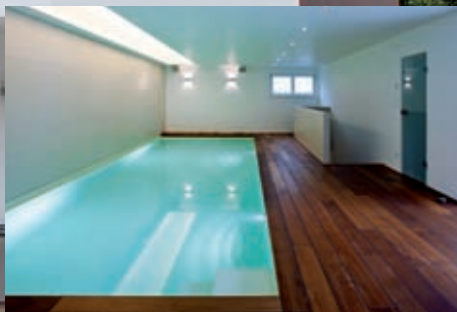
Die schönsten Liebesgeschichten schreibt das Leben. Doch halt! Bevor hier ein falscher Verdacht aufkeimt: Im vorliegenden Fall handelt es sich vielmehr um eine glückliche Beziehung zwischen einer designverliebten Familie – und einem leidenschaftlichen Variotherm-Profipartner. Happy End inklusive.

„Wie es zum Liebesgeständnis der Bauherrenfamilie gekommen ist?“, schmunzelt Herr Heinrich Rittsteuer, Installateur bei Expert Pinetz in Frauenkirchen. „Begonnen hat alles damit, dass wir einander von der Architektin Alexandra Stibl vom Technischen Büro für Innenarchitektur ‚Planformat‘ vorgestellt wurden. Frau Stibl hat für die Familie ein echtes Traumhaus entworfen. Bis ins kleinste Detail durchdacht, absolut hochwertig in der Ausstattung. Mit großzügigen und trotzdem optimal ausgenutzten Raumflächen – kurz gesagt: eine wunderschöne Einfamilien-Villa.“

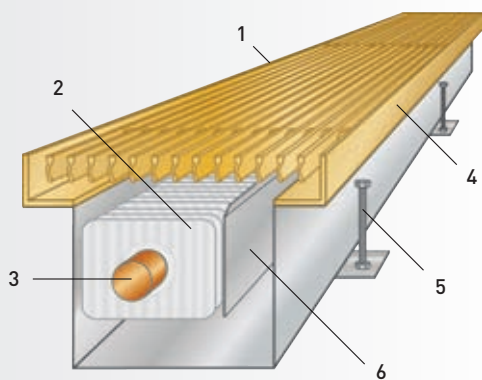
Bereits beim ersten Treffen ging Herrn Rittsteuer der Satz „Qualität auch dort, wo keiner hinsieht“ nicht mehr aus dem Sinn. „Als mir die Pläne vom Wohnbereich und Indoor-Pool vorgelegt wurden, war mir sofort klar: Das ist der perfekte Einsatzort für die Wandheizung und -kühlung von Variotherm. Nur: Davon wollte der Bauherr zunächst nichts wissen! Die üblichen Bedenken: ‚Was, wenn ich einen Nagel einschlagen will und der trifft das Rohr? Und strahlen die Wände dann Kälte aus?‘ Aber aus langer Erfahrung weiß ich, dass das bei den Variotherm-Produkten überhaupt kein Thema ist. Wo die Rohre verlaufen, sieht man einfach mit einem Messgerät und die Kühlung erfolgt ganz sanft und angenehm über die gesamte Wandfläche.“

Schließlich konnte der erfahrene Installateur den Kunden von der Sinnhaftigkeit überzeugen. „Es liegt mir fern, jemandem etwas aufzudrängen. Aber wenn ich mir sicher bin, dass es eine bessere Lösung gibt, dann sage ich das auch ganz offen. Was ich nämlich verhindern möchte, ist, dass der Kunde am Ende in das fertige Haus einzieht und sich dann denkt: Also irgendwie hab ich mir das anders vorgestellt“, so Rittsteuer.

Dank der fachkundigen Beratung fühlt sich die Familie in den eigenen vier Wänden heute rundum wohl. „Ein Jahr nach dem Einzug erhielt ich einen überraschenden Anruf: ‚Herr Rittsteuer, wir lieben Sie!‘ ... ‚Das freut mich‘, habe ich geantwortet, ‚aber darf ich wissen weshalb?‘ ... ‚Wir sind so begeistert von der Wandkühlung. Das Raumklima ist einfach super!‘ – ein schöneres Kompliment kann man eigentlich nicht bekommen.“



## Bodenkanalheizung



- 1 Gitterrost
- 2 Heizelement
- 3 Kupferrohr 18mm
- 4 Rahmenwinkel
- 5 Stellschrauben
- 6 Luftleitblech

### Einfamilien-Villa

#### Planung und Bauleitung

Planformat  
Technisches Büro für Innenarchitektur  
AT-2380 Perchtoldsdorf  
[www.planformat.at](http://www.planformat.at)

#### Installateur

Expert Pinetz GmbH  
AT-7132 Frauenkirchen  
[www.pinetz.at](http://www.pinetz.at)

#### Variotherm Systeme

6 m<sup>2</sup> MODUL-WANDHEIZUNG/KÜHLUNG  
146 m<sup>2</sup> EASYFLEX WANDHEIZUNG/KÜHLUNG  
470 m<sup>2</sup> FUSSBODENHEIZUNG VARIOROLL  
10 lfm BODENKANALHEIZUNG





Rundum behagliches  
Lebensgefühl in Fontana

Wollen Sie mehr sehen?  
Die komplette Bildergalerie finden Sie hier:  
[www.variotherm.at/fontana](http://www.variotherm.at/fontana)



# Wärmequellen in Fontana

Ein Blick aus dem Fenster: Sonnenschein. Zeit für einen kleinen ausgezeichneten Espresso auf der italienischen Terrasse. Also: Wie sieht das heutige Programm aus? Erst ein paar Züge im erfrischenden See vor der Haustür schwimmen? Oder doch lieber gleich eine gemütliche Morgenrunde über einen der schönsten Golfplätze Österreichs drehen? Wie auch immer: So lässt es sich leben!



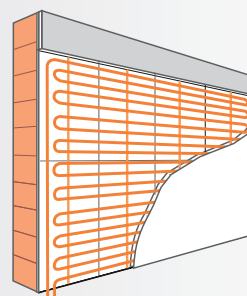
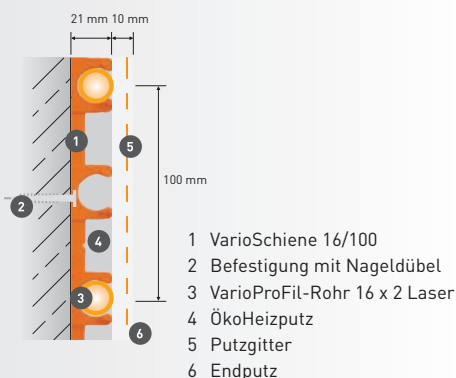
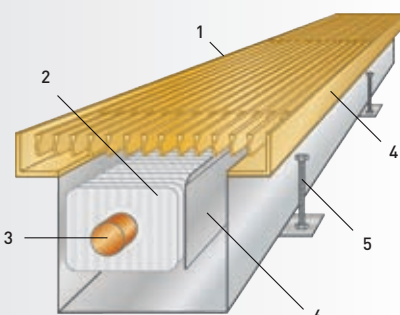
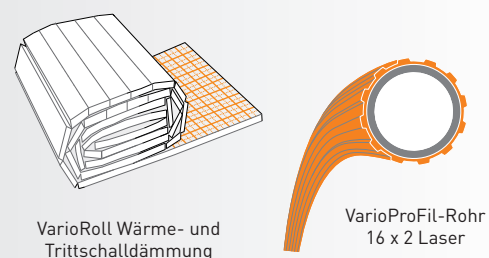
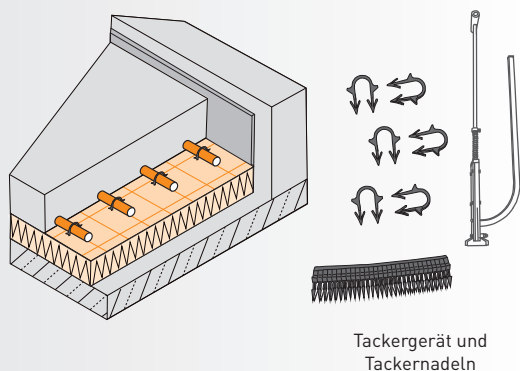
„Willkommen in Fontana!“, ruft uns Herr Friedrich lässig an den Türrahmen seines stattlichen Domizils gelehnt zu. „Wow!“, antworten wir, als er uns freundlich in sein ausgesprochen stilvoll eingerichtetes Wohnzimmer führt. Andreas Friedrich ist sein eigener Boss. Und er weiß genau, was er will. Als er nach einer geeigneten Heizlösung für sein Haus suchte, fiel seine Wahl auf Variotherm.

„Vorweg gesagt: Auch nach Jahren bin ich mit meiner damaligen Entscheidung hochzufrieden. Die Fußbodenheizung von Variotherm spendet mir im ganzen Haus genau jene Art von Wärme, die ich mir vorgestellt habe. Für mich ist das perfekt; ebenso wie die Bodenkanalheizung vor der Fensterfront. Manche haben mich vor dem Kälteeinfluss der Glasflächen gewarnt. Doch davon ist absolut nichts zu spüren. Restlos begeistert bin ich von der Wandheizung – die ist ein Traum!“, berichtet Herr Friedrich seine bisherigen Erfahrungen.

Mitten im Wohnzimmer thront auch ein wunderschöner Kamin. Beheizt wird dieser aber eher nach Lust und Laune. „Im Prinzip übernimmt das System von Variotherm die gesamte Heizlast. Wichtig war mir ein Anbieter, der alle Systeme aus einer Hand abdeckt. Als ich auf einer Messe den Stand von Variotherm entdeckte, hat die Sympathie auf Anhieb gepasst. Die Qualität der Produkte ist hochwertig und auf Langlebigkeit ausgelegt. Die Beratung und anschließende Planung war top-professionell. Der Rest ist Geschichte. Also wer mich fragt, dem kann ich Variotherm wärmstens weiterempfehlen!“



## TECHNIK Fußbodenheizung VarioRoll Bodenkanalheizung System-Wandheizung/Kühlung



Einfamilienhaus  
Fontana

Installateur  
ZAUGE Heizung  
DE-09123 Chemnitz

Variotherm Systeme

207 m<sup>2</sup> FUSSBODENHEIZUNG VARIOROLL  
78 m<sup>2</sup> SYSTEM-WANDHEIZUNG/KÜHLUNG  
9 lfm BODENKANALHEIZUNG



# Kinder! Zieht die warmen Socken aus!



Wie bitte? Werden sich die Kleinen da nicht kalte Füße holen?  
Nein! Keine Sorge: Der Boden ist warm genug.

Hurra! Hopsi Hopper ist da! Munter hüpfen die Kinder im Bewegungsraum auf und ab. Im Kindergarten Bad Fischau ist heute Turnstunde angesagt. Bunte Söckchen kugeln verstreut in der Gegend herum. Kleine bloßfüßige Zehleins trippeln über das Parkett. Das Fußbodenthermostat steht auf wohlige 24°.

„Die Kinder lieben es, barfuß herumzutollen“, lächelt Tante Christa. „Das ist auch gut so. Der Mensch kommt schließlich nicht mit Schuhen auf die Welt. Barfuß zu laufen ist uns in die Wiege gelegt und für die gesunde Entwicklung der Füße enorm wichtig“, weiß die erfahrene Kinderpädagogin. „Es fördert die Körperwahrnehmung, die Durchblutung und den Gleichgewichtssinn. Abgesehen davon fühlt es sich einfach

schön an. Viele Kinder stecken ohnehin den ganzen Tag in zu engen Schuhen und schwitzen darin. Sie glauben gar nicht, wie froh die Kinder oft sind, wenn sie die Füße endlich von dicken Socken befreien können.“

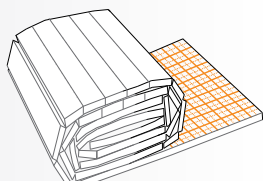
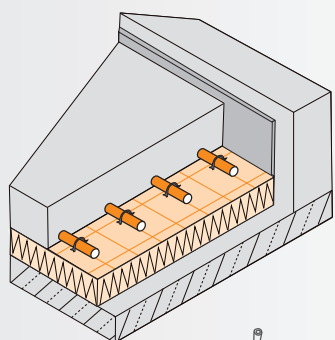
Die Installation einer Fußbodenheizung war im Kindergarten Bad Fischau somit eine Selbstverständlichkeit. Als wahrer Hit bei den Kindern erweist sich aber die Wandheizung. „An manchen Tagen sind unsere Kleinen gar nicht aus der Kuschelecke herauszulocken, weil sie sich dort so wohl fühlen“, verrät die Tante und wirft einen liebevollen Blick zu den Kindern hinüber. „Aber das ist schon in Ordnung. Denn im Grunde suchen wir doch schließlich alle nach Wärme im Leben.“



## TECHNIK

### Fußbodenheizung VarioRoll

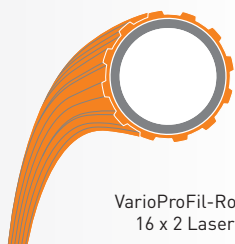
### System-Wandheizung/Kühlung



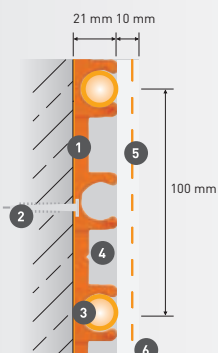
VarioRoll Wärme- und Trittschalldämmung



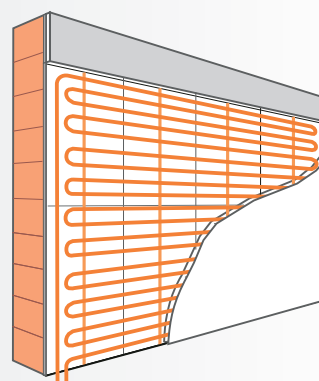
Tackegerät und Tackernadeln



VarioProFil-Rohr 16 x 2 Laser



- 1 VarioSchiene 16/100
- 2 Befestigung mit Nageldübel
- 3 VarioProFil-Rohr 16 x 2 Laser
- 4 ÖkoHeizputz
- 5 Putzgitter
- 6 Endputz



## Kindergarten Bad Fischau

### Planung und Bauleitung

Stika & Stingl Ziviltechniker GmbH

### Installateur

Ing. Daniel Dinhopl  
AT-2700 Wiener Neustadt  
[www.dinhopl.at](http://www.dinhopl.at)

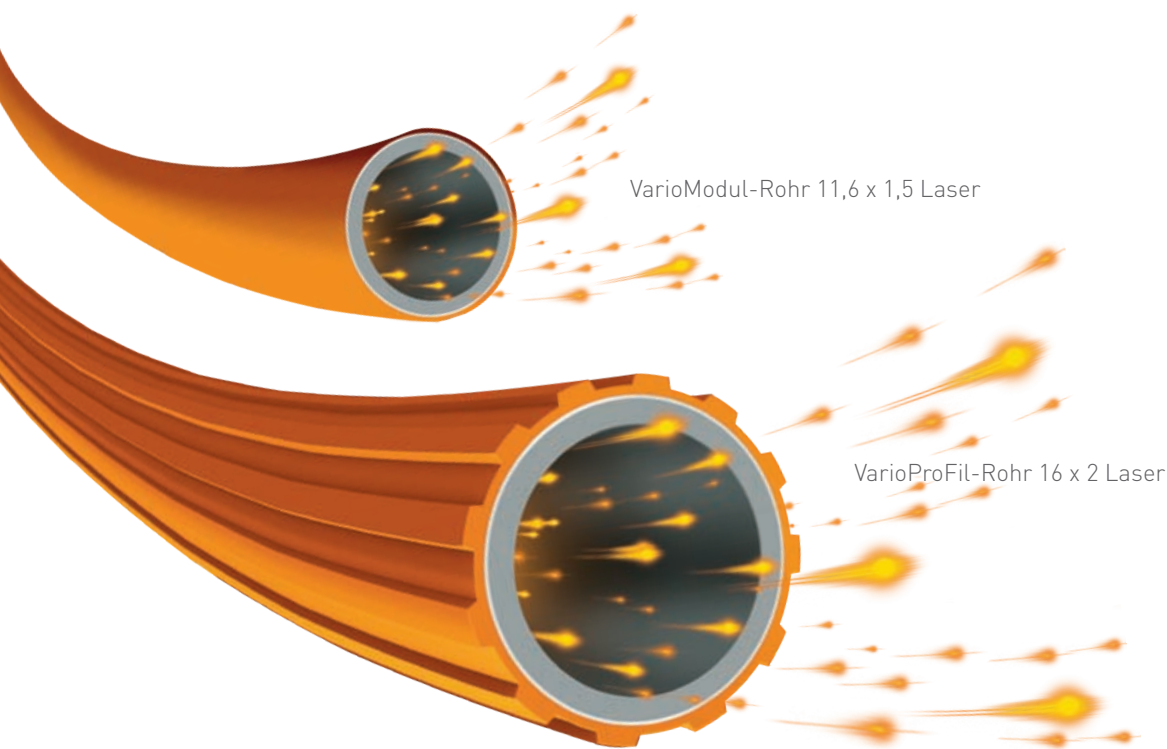
### Variotherm Systeme

18 m<sup>2</sup> SYSTEM-WANDHEIZUNG/KÜHLUNG  
640 m<sup>2</sup> FUSSBODENHEIZUNG VARIOROLL

# Voilà! Wir präsentieren:

# 4

# geniale



## 1 neues Rohr

Das neue Rohr mit Umweltplus!

Ein großer Wunsch vieler Installateure: leichter biegbare Rohre, welche die Form halten, von der Qualität her top sind und trotzdem günstig im Preis. Gesagt, getan! Die bewährten Rohrtypen VarioModul 11,6 x 1,5 Laser und VarioProFil 16 x 2 Laser präsentieren sich ab sofort mit weiter verbesserten Verarbeitungseigenschaften. Die hochwertige Aluminiumqualität der laserverschweißten Rohre erlaubt eine dünnere und zugleich extrem strapazierfähige Innenschicht.

Neu ist die um ca. 20 % leichtere Formbarkeit. Ihre vorhandenen Werkzeuge, Pressfittings & Co können Sie übrigens weiterhin verwenden!

**Genial!**

Die neue Fertigungsart trägt nicht nur zu einem attraktiveren Preis- und Wert-Verhältnis bei, sondern auch zum nachhaltigen Umgang mit dem wertvollen Rohstoff Aluminium!

## 2 neue AkustikDecken

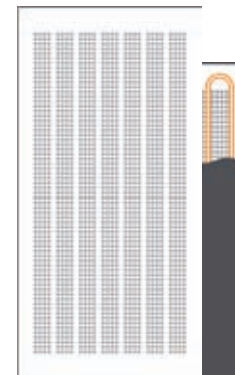
Kühlen & Heizen mit Akustik!

Über die neuen AkustikDecken von Variotherm müssen wir eigentlich nicht mehr viel sagen. Sie sehen nicht nur optisch cool aus! Sie sind auch wirksame Schallschlucker, die in Kombination mit einer Decken-Kühlung und -Heizung für ein stets angenehmes Wohn- und Arbeitsklima sorgen.

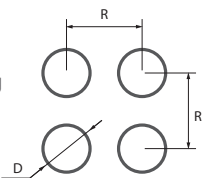
**Genial!**

Je nach Größe und Muster der Lochung reduzieren die Akustikplatten von Variotherm zuverlässig den Hallpegel – perfekt für Büros, Schulen, Veranstaltungshallen und den modernen Wohnbau!

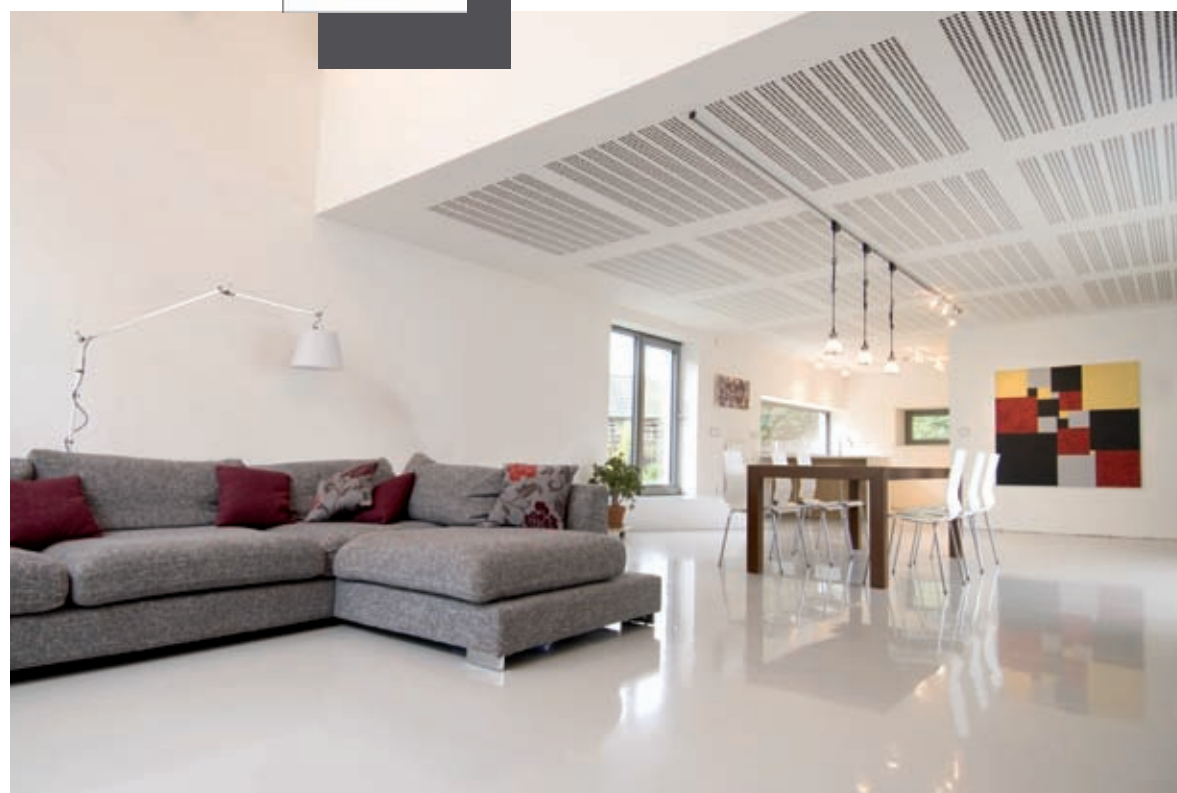
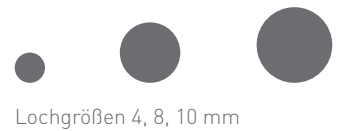
SICHTSEITE



R = Lochraster  
D = Lochdurchmesser  
Lochbild: Blocklochung



RÜCKSEITE MIT  
AKUSTIKVLIES







Wollen Sie mehr erfahren?  
Das Video zu unseren AkustikDecken finden Sie hier:  
[www.variotherm.at/akustik](http://www.variotherm.at/akustik)



Ab sofort verfügbar: die vier genialen Produktneuheiten von Variotherm. Am neuesten Stand der Technik. In absoluter Profi-Qualität. Und oben-drein noch attraktiv in Preis und Leistung. Anders gesagt: Genau das Richtige für alle Variotherm-Partner!

Weshalb wir uns so sicher sind, mit den neuen Produkten Ihren Geschmack getroffen zu haben? Wir haben Ihnen zugehört! Bei den Beratungsgesprächen bei Ihnen vor Ort auf der Baustelle, während der Planungsphase Ihrer Projekte und bei unserer Teilnahme an den wichtigsten Fachmessen für Profis und Endverbraucher.

# Produktneuheiten



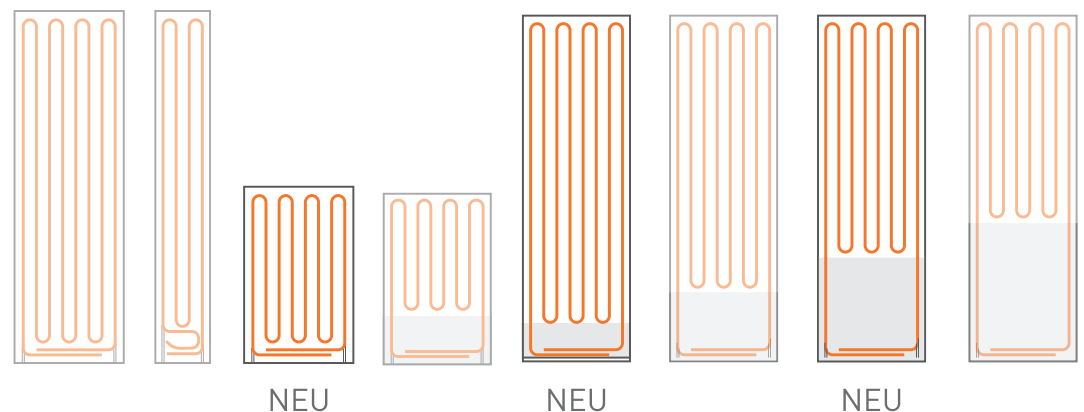
Bilder aus der Produktion unserer 4 genialen Produktneuheiten!

## 3 freistehende Heizleiste Beta

Die glasklare Alternative!

Glasfassaden, die vom Boden bis zur Decke reichen, bieten zwar oft einen wunderschönen Ausblick - als potenzielle Kältebrücken tragen sie aber nicht unbedingt zur Behaglichkeit im Raum bei. Sicher ist daher, dass Kunden mit Weitblick die freistehende Heizleiste Beta von Variotherm lieben werden! Besonders clever: Sie breitet einen schützenden Wärmeschleier über die gesamte Fensterfläche aus - und lässt sich auch im Nachhinein installieren.

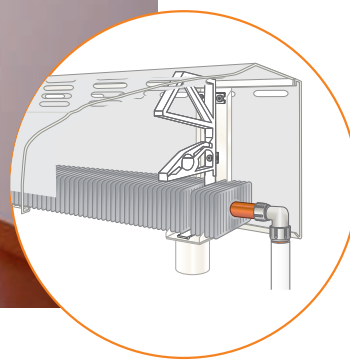
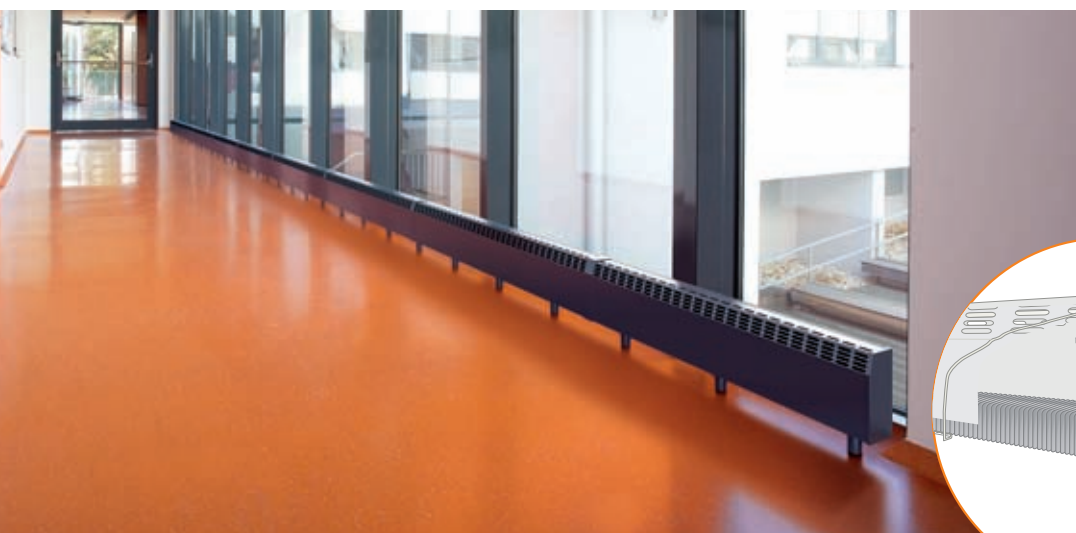
**Genial!** Die elegant und schwebend wirkende Heizleistenserie Beta wird nicht an der Wand, sondern auf einem dezenten Sockel am Fußboden installiert.



NEU

NEU

NEU



## 4 weitere ModulStandard-Platten-Classic

5 + 3 = mehr Möglichkeiten!

Klein. Mittel. Schmal. Breit. Groß. Und für dazwischen?  
Da gibt es jetzt drei neue Formate, die freie Lücken schließen.

**Genial!**

Die Erweiterung der ModulStandardPlatten-Classic eröffnet jetzt noch flexiblere Möglichkeiten in der Montage. Individuelle Anpassung, optimale Nutzung freier Flächen und effizientere Heizleistung inklusive!

# Fragen? 0043 2256 648 700

ÖSTERREICH  
Nord-Ost



Ing. Robert Kisser  
[r.kisser@variotherm.at](mailto:r.kisser@variotherm.at)

ÖSTERREICH  
Mitte-Süd



Ing. Peter Unterrainer  
[p.unterrainer@variotherm.at](mailto:p.unterrainer@variotherm.at)

ÖSTERREICH  
West



Clemens Burgstaller  
[c.burgstaller@variotherm.at](mailto:c.burgstaller@variotherm.at)

EXPORT  
DE, LU, CH



Ing. Herbert Holzbauer  
[h.holzbauer@variotherm.at](mailto:h.holzbauer@variotherm.at)

EXPORT



Ing. Alexander Watzek  
[a.watzek@variotherm.at](mailto:a.watzek@variotherm.at)

# Vor sonniger Kulisse ...

Wenn wir dieses Mal schon alles von vorne und hinten betrachten (siehe Cover & Rückseite), dann aber gleich richtig! Deshalb laden wir Sie ein, einen Blick hinter das Set unseres jüngsten Fotoshootings zu werfen ... Und wie Sie sehen: ein Riesenspaß, ausgelassene Kids und topmotivierte Fotoprofis bei der Arbeit.

Entstanden sind an diesem sonnigen Nachmittag jede Menge toller Bilder, von denen Sie vermutlich sogar schon einige gesehen haben: auf unserer neuen Website, den aktuellen Produktfoldern und den Variotherm-Inseraten in zahlreichen Fachzeitschriften und Kundenmagazinen.

P.S.: Die neue Werbelinie von Variotherm kommt übrigens ausgezeichnet an! Danke an dieser Stelle an unsere jungen Models – ihr wart echt spitze!

... vorher

... nachher



topaktuelle News, Produktinfos und Downloads: [www.variotherm.at](http://www.variotherm.at)



Inserate in Fachzeitschriften und Kundenmagazinen

## IHRE WERBUNG

Nutzen Sie die Bildwelt der Werbelinie 2012 von Variotherm für Ihre eigene Werbung!

Jetzt kostenlos zum Download im Fachbereich unter [www.variotherm.at](http://www.variotherm.at)





# 1.500 Projekte in 365 Tagen

System: MSD-C  
Fläche: 3,3 m<sup>2</sup> | Tr.: 20°C  
HK Nr.: 2C

System: MSD-A  
Fläche: 3,9 m<sup>2</sup> | Tr.: 20°C  
HK Nr.: 1C

System: MSD-C  
Fläche: 1,5 m<sup>2</sup> | Tr.: 20°C  
HK Nr.: 4C

System: MSD-C  
Fläche: 2,35 m<sup>2</sup> | Tr.: 20°C  
HK Nr.: 4C

**Wo andere aufhören, fängt Variotherm erst an: mit kostenlosen Planungs- und Beratungsleistungen von Profis für Profis.**

Das klassische Beispiel: Der Kunde will eine Fußbodenheizung. Weshalb? Weil er andere Möglichkeiten oft gar nicht kennt. „Wir zeigen auf, wenn es für ein konkretes Projekt effektivere Lösungen gibt“, erklärt der Chef der Techniktruppe Thomas Baumgartner. „Oftmals sind Wandheizungen oder -kühlungen die bessere Alternative.“

Endkunden sind allerdings häufig mit Informationen übersättigt und in ihrer Entscheidung dann auch in gewisser Weise überfordert. Auf der anderen Seite haben selbst alteingesessene Profis vom Fach manchmal eine Berührungsgangst vor neuen Produkten. Stichwort: „Das war schon immer so, das haben wir immer so gemacht.“

Der Job als Berater bei Variotherm erfordert neben langjähriger Erfahrung in der Projektplanung somit auch viel Sensibilität. „Wir nehmen Kunden die Scheu vor neuen Lösungsansätzen, indem wir ganz genau erklären, wie sie anzuwenden oder einzubauen sind. Vom Erstkontakt bis zur Erstellung der Materialliste und darüber hinaus bringen wir überall unser Know-how ein“, so Baumgartner.

Der Workflow des fünfköpfigen Teams ist extrem optimiert. Bei 1.500 Projekten, die jährlich abgewickelt werden, eine absolute Notwendigkeit. „Das klingt nach viel Arbeit – und ist es auch. Trotzdem widmen wir jedem einzelnen Projekt unsere ungeteilte Aufmerksamkeit“, gibt Thomas Baumgartner Einblick in die Arbeitsweise: „Im Regelfall erhalten wir vom Architekten oder Installationsbetrieb die bestehenden Pläne. Diese werden von uns auf Optimierungspotenzial hin geprüft und mit AutoCAD sowie mit der von uns selbst entwickelten Dimensionierungssoftware nachbearbeitet. Nach erfolgter Berechnung, Planung und Auslegung erstellen wir schließlich eine Liste aller benötigten Materialien und Werkzeuge. Die fertigen Pläne geben wir offen als PDF- oder AutoCAD-Dateien an den Kunden weiter. Nicht nur per Mail, sondern auch als A1-Plotterausdruck per Post.“

Fundierte Beratung und komplexe Planungsarbeit, die von Variotherm trotz des hohen Aufwands kostenlos angeboten wird: „Auch wenn es sich vielleicht abgedroschen anhört – aber der praktische Nutzen des Kunden steht für uns im Vordergrund“, erläutert Thomas Baumgartner. „Unser Service mag vielleicht gratis sein – aber er ist nicht umsonst. Die perfekt in der Praxis umgesetzten Lösungen sprechen schließlich für uns. Wenn wir von Kunden also das Feedback bekommen ‚Gott sei Dank habt Ihr uns auf diese Möglichkeit aufmerksam gemacht, wir sind begeistert!‘, dann freut uns das umso mehr ...“



stehend: Alex Schauer, Mario Baumgartner, Thomas Baumgartner  
sitzend: Monika Biacsics, Manfred Thallermayr

# Angenehmes Raumklima?

Klingt gut!

Die neuen AkustikDecken von Variotherm sind beides in einem: hochwirksamer Schallschlucker auf der Vorderseite und vollwertige Kühlung und Heizung auf der Rückseite. Entwickelt wurde die clevere Platte in Zusammenarbeit mit Experten auf dem Gebiet der Raumakustik.

Genial: die neuen AkustikPlatten sind nicht nur technisch top – sie sehen auch optisch richtig cool aus.

Anklang finden sie damit gleichermaßen bei Klangspezialisten wie Designliebhabern – in Büros, Schulen, Veranstaltungsräumen und im modernen Wohnbau.